

九国プレ2015

算 数

九州国際大学附属中学校

【注意事項】

- 1 開始合図のチャイムが鳴るまで、この問題用紙の中を見てはいけません。
- 2 開始合図のチャイムが鳴ったら、最初に解答用紙と問題用紙に受験番号・氏名を書きなさい。
- 3 試験時間は50分です。
- 4 解答はすべて、問題の指示にしたがって解答用紙に記入しなさい。
- 5 問題用紙で、印刷がはっきりしないところがあったら、静かに手をあげなさい。
- 6 答案ができあがっても、終了合図のチャイムが鳴るまで静かに着席していなさい。

白紙のページは計算に使ってください。

受験 番号		氏 名	
----------	--	--------	--

1 次の にあてはまる数を答えなさい。

(1) $30 - 4 \times (9 - 6 \div 3) =$

(2) $\frac{5}{6} + \frac{2}{15} \div 0.6 =$

(3) $14 \times$ $- 8 = 160$

(4) 下の表は、国子さんが受けたテストの点数をまとめたものです。

教科	国語	算数	社会	理科
点数 (点)	()	87	69	()

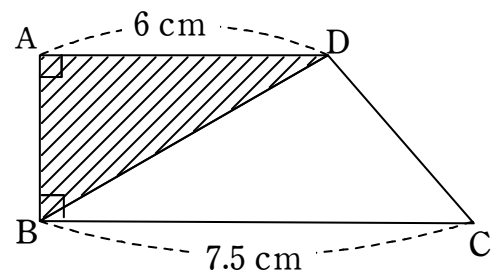
4 教科の平均点は 78.5 点で、国語と理科は同じ点数でした。

このとき、国語と理科の点数は 点です。

(5) 分速 240 m の速さで 6 分進み、さらにそこから分速 80 m の速さで 分進むと、あわせて 2 km 進むことになります。

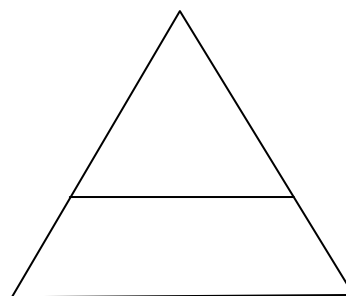
(6) 今年、ある学校に通っている生徒は 336 人です。これは昨年より 5 % 増たことになります。昨年の生徒は 人でした。

(7) 斜線部分の三角形の面積が 13.8 cm^2 のとき、四角形 ABCD の面積は cm^2 です。



2 次の問いに答えなさい。

(1) 右の図を、赤、青、緑の3色のうちの2色を使ってぬり分けます。ぬり分ける方法は全部で何とおりありますか。

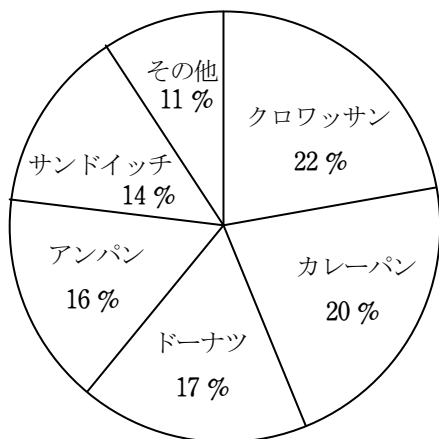


(2) 右の表は、赤飯^{せきはん}6人分を作るときに必要なものです。赤飯を10人分作るとすれば、あずきは何g必要になりますか。

もち米	… 540 g
あずき	… 75 g
水	… 800 mL
塩	… 小さじ半分

(3) 右の表は、あるパン屋で売られている5つの品物の1個あたりの値段をまとめたものです。また、下のグラフは、ある日にその店で売り上げた品物の個数の割合を示しています。この5つの品物のうち、この日の売り上げ金額が最も高かった品物は何ですか。

品物	1個あたりの値段
ドーナツ	80円
アンパン	100円
クロワッサン	120円
カレーパン	130円
サンドイッチ	220円

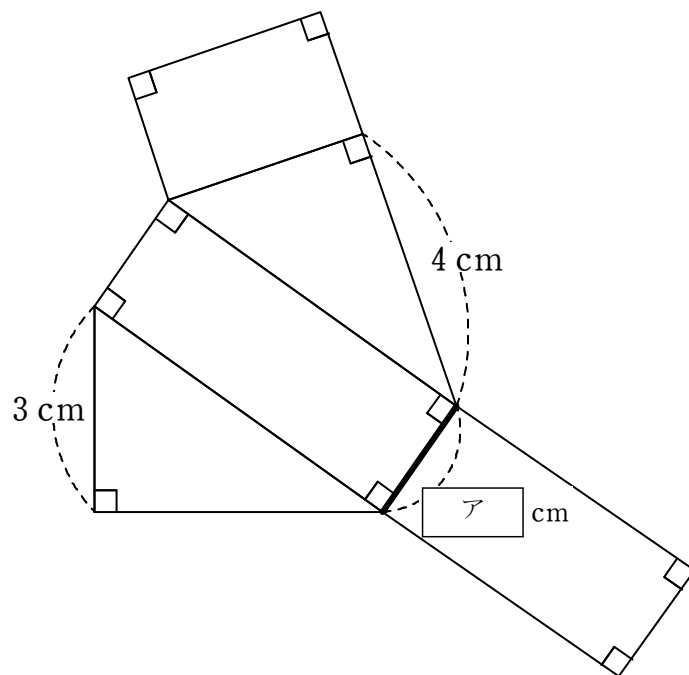


3 36 cm のひもを 5 cm ずつ切ると、5 cm のひもが 7 本でき、1 cm ^{あま} 余ります。また、4 cm ずつ切ると、4 cm のひもが 9 本でき、ひもは余りません。
次の問いに答えなさい。

(1) このひもをある長さで切ると、同じ長さのひもが 4 本でき、1 cm 余りました。
このとき、何 cm ずつ切ったでしょう。

(2) 7 cm 以上 10 cm 以下の範囲で、このひもを同じ長さに切ります。余りがでない切り方は、
何 cm に切ったときですか。そのすべてを答えなさい。

4 下の展開図からできる立体について次の問いに答えなさい。



(1) この立体の名前を答えなさい。

(2) この立体の頂点の個数を求めなさい。

(3) この立体の体積が 12 cm^3 のとき、 にあてはまる数を答えなさい。

- 5 図1は、直方体の水そうの中に、色をつけた2つの直方体の板を入れたようすを表しています。この容器の中に、一定の割合で水を入れていきます。図2は、水を入れ始めてからの時間と、水面の高さの関係をグラフにしたものです。このとき、次の問いに答えなさい。

図1

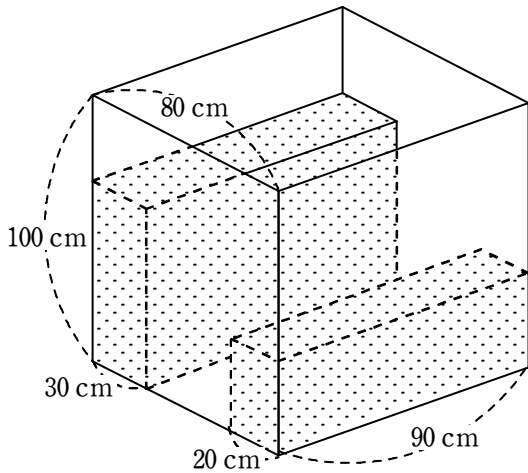
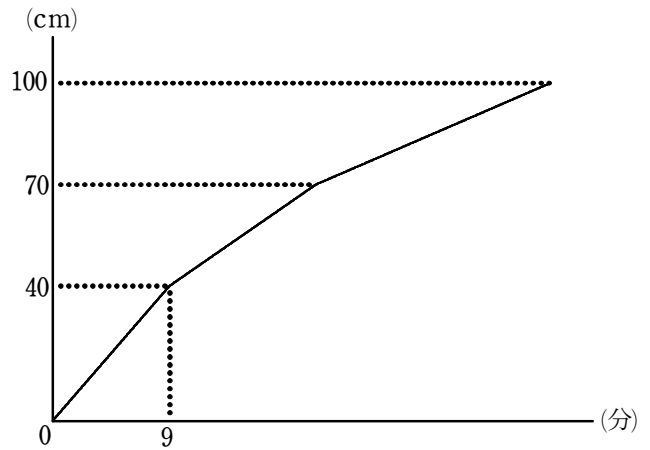


図2



- (1) 毎分何 L の割合で水を入れていきますか。
- (2) 水の深さが 40 cm から 70 cm まで変わるのに、何分何秒かかりますか。
- (3) 容器がいっぱいになるのは、水を入れ始めてから何分何秒後ですか。

- 6 図1のように長方形の中に、同じ大きさの円が2つ、ぴったりとくっついて入っています。また、図2は、その2つの円の交わった点と、それぞれの円の中心を結んだものです。円周率を3.14として、次の問いに答えなさい。

図1

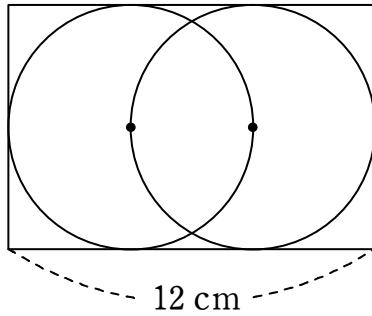
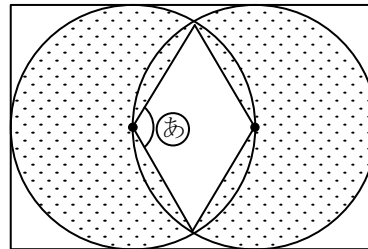


図2



- (1) 図1の円の半径の長さは、何 cm ですか。
- (2) 図2の角あの大きさは、何度ですか。
- (3) 図2の $\boxed{\dots\dots}$ 部分の面積は、何 cm^2 ですか。小数第1位を四捨五入して、整数で答えなさい。