

九国プレ2012

算 数

九州国際大学附属中学校

【注意事項】

- 1 開始合図のチャイムが鳴るまで、この問題用紙の中を見てはいけません。
- 2 開始合図のチャイムが鳴ったら、最初に解答用紙と問題用紙に受験番号・氏名を書きなさい。
- 3 試験時間は50分です。
- 4 解答はすべて、問題の指示にしたがって解答用紙に記入しなさい。
- 5 問題用紙で、印刷がはっきりしないところがあったら、静かに手をあげなさい。
- 6 答案ができあがっても、終了合図のチャイムが鳴るまで静かに着席していなさい。

白紙のページは計算に使ってください。

受験 番号		氏 名	
----------	--	--------	--

1 次の にあてはまる数を答えなさい。

(1) $30 - 24 \div 3 \times 2 =$

(2) $15 \times 16 \times 17 \div (15 + 16 + 17) =$

(3) $\frac{3}{4} \times \frac{2}{9} \div 1\frac{2}{3} =$

(4) $4.8 \times 0.37 + 2.4 \div 0.8 =$

(5) $2 \times \left(15 - \text{} \div 9 \right) = 12$

2 次の問いに答えなさい。

(1) 人間の血液の重さは、体重のおよそ $\frac{1}{13}$ といわれています。けがなどで、その $\frac{1}{3}$ を失うと、命が危ないといわれています。体重 54.6 kg の人は、およそ何 g の血液を失うと命が危なくなるでしょうか。

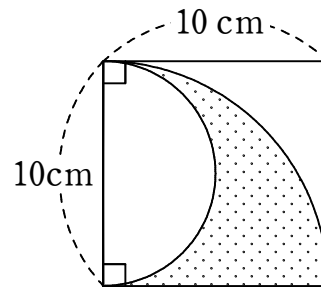
(2) 次の文章で表される x と y の関係を式に表しなさい。

① 1個 200 円のケーキ x 個を 80 円の箱につめたときの代金は y 円です。

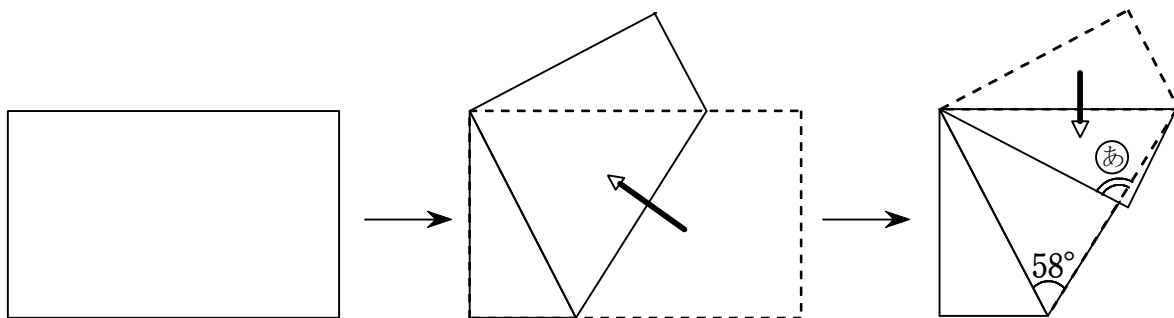
② $x \text{ km}$ の山道を時速 $y \text{ km}$ の速さで歩いたら、 90 分かかりました。

(3) 3つの数 $\textcircled{あ}$ 、 $\textcircled{い}$ 、 $\textcircled{う}$ があります。 $\textcircled{い}$ は $\textcircled{う}$ より3小さく、 $\textcircled{あ}$ は $\textcircled{い}$ より30大きく、3つの数を合計すると159になります。このとき、 $\textcircled{あ}$ はいくらですか。

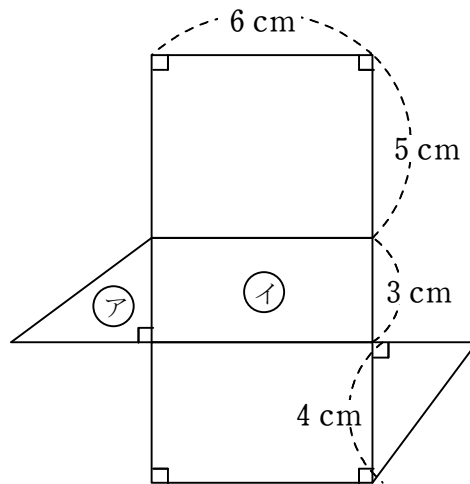
(4) 右の図の色のついた部分の面積を求めなさい。
ただし、円周率を 3.14 とします。



(5) 下の図のように、長方形を2回折りました。 $\textcircled{あ}$ の角の大きさを求めなさい。



3 次の図はある立体の展開図です。この図をみて、次の問いに答えなさい。



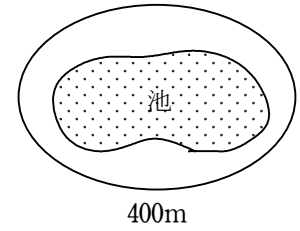
- (1) この立体で、面 $\textcircled{\text{ア}}$ と垂直な辺は、全部で何本ありますか。

- (2) この立体の表面積は何 cm^2 ですか。

- (3) この立体の体積は何 cm^3 ですか。

- (4) この立体を容器として、面 $\textcircled{\text{イ}}$ を下にして水平な机の上に置き、この容器に水を入れたら、底から水面までの高さが 2 cm になりました。
 このとき、この容器に入れた水の量は何 cm^3 ですか。ただし、容器の厚さは考えないものとします。

4 池の周りに 1 周 400 m の道があります。その池の周りを犬、うさぎ、ねこが 4 周走る競争をします。みんなが同時にスタートして、犬は 2 分で池の周りをちょうど 1 周走ります。犬がちょうど 1 周走ったとき、うさぎとねこは犬より 100 m 遅れていました。



これではいけないと思った うさぎ は、そこからスピードを上げて、スタートしてからちょうど 3 周したときに犬に追いつき、そのままの速さで走り続け、1 着でゴールしました。犬とねこは、最初から最後まで速さを変えませんでした。このとき、次の問いに答えなさい。

- (1) 犬の速さは分速何mですか。
- (2) ねこ がゴールするのは、スタートしてから何分何秒後ですか。
- (3) うさぎ が1周遅れのねこ に追いつくのは、スタートしてから何分何秒後ですか。
- (4) うさぎ がゴールしてから何秒遅れて犬がゴールしますか。

5 下の図のように、1 段目には 1 ~ 12 の数を繰り返し並べ、2 段目には「あ、い、う、え、お」の文字を、繰り返し並べます。

また、1 段目の数が「1」、2 段目の文字が「あ」の場合、これを [1, あ] と表すことにします。例えば、3 組目は 1 段目の数が「3」、2 段目の文字が「う」なので、[3, う] となります。

このとき、次の問いに答えなさい。

	1 組 目	2 組 目	3 組 目														
1 段目	1	2	3	4	5	6	7	8	9	10	11	12	1	...	1	2
2 段目	あ	い	う	え	お	あ	い	う	え	お	あ	い	う	...	あ	い

(1) 14 組目は [(①) , (②)] となります。①に当てはまる数と、②に当てはまる文字を答えなさい。

(2) 2 回目の [1, あ] ができるのは何組目ですか。

(3) 初めて [3, え] ができるのは何組目ですか。

(4) 1 組目から 130 組目までの中で、2 段目の文字が「う」である組をすべて抜き出します。このとき、抜き出した組の 1 段目の数をすべてたすといくらになりますか。

1	(1)	(2)
	(3)	(4)
	(5)	

2	(1)	g	
	(2)	①	②
	(3)	(4)	cm ²
	(5)	度	

3	(1)	本	(2)	cm ²
	(3)	cm ³	(4)	cm ³

4	(1)	分速	m	(2)	分	秒後
	(3)	分	秒後	(4)	秒	

5	(1)	①	②	
	(2)	組目	(3)	組目
	(4)			

解 2 九
 答 0 国
 用 1 プ
 紙 2 レ

算 数

付 属 中 学 校
 九 州 国 際 大 学

受 験 番 号

氏 名

得 点